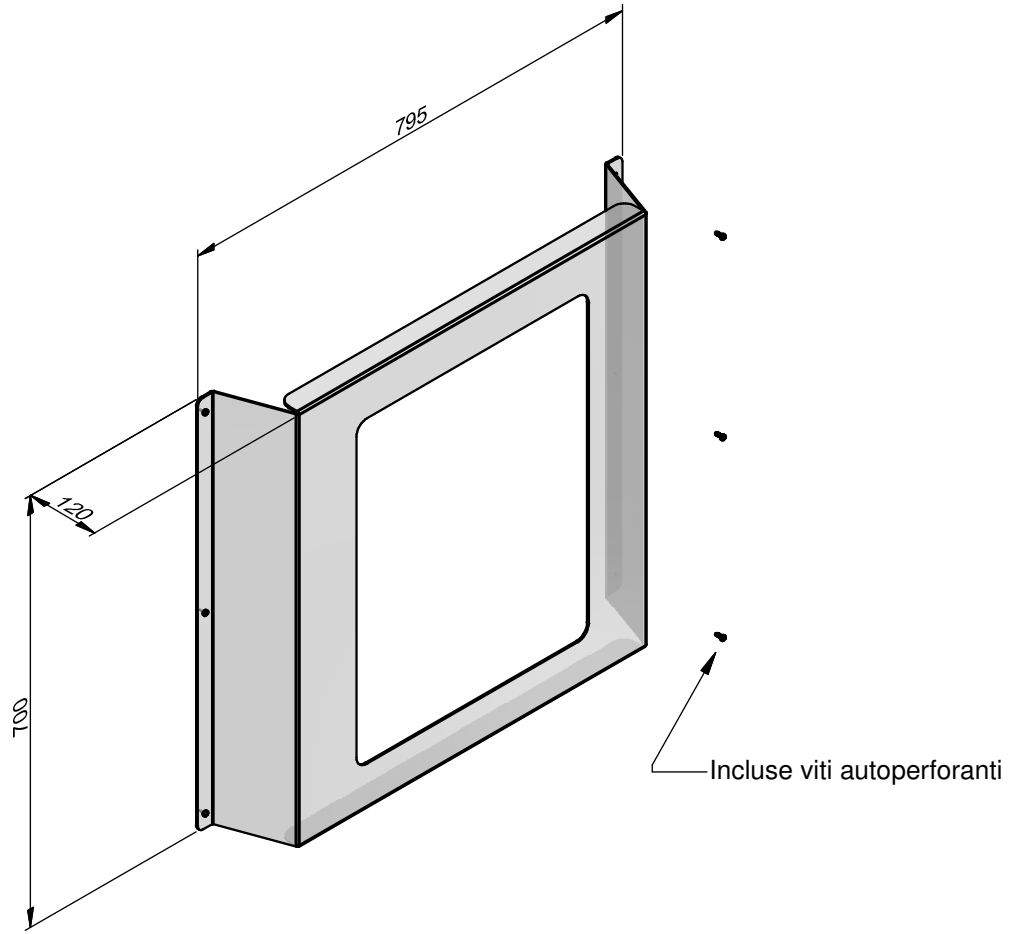


FIMAR si riserva il diritto di modificare il contenuto di questo documento senza alcuna notifica



2	6	12554	Vite Auto perforante 4.2x13		
1	1	79243	Copertura di protezione per apparati PTX 10001 per Rack 800	F06369	
POS	QTA'	CODICE	DESCRIZIONE	DISEGNO	NOTE
1	15/12/2023	Emissione		LMA	MFI
Ed.	Data	Descrizione aggiornamento		Dis.	App.
 Scala: 1 : 10		Materiale	Policarbonato	Spessore.	Peso. 1,717 kg
Quote senza indicazioni di tolleranza. UNI ISO 2768-m			Trattamento superficiale	Rif. a dis. F06369	Progetto 23032
 S.r.l. CUSANO MILANINO		Copertura di protezione per apparati PTX 10001 per Rack 800 -		COD. 44494 DIS. FD1531	
Disegno di proprietà FIMAR S.r.l. - Vietata la riproduzione e comunicazione a terzi senza autorizzazione scritta.					