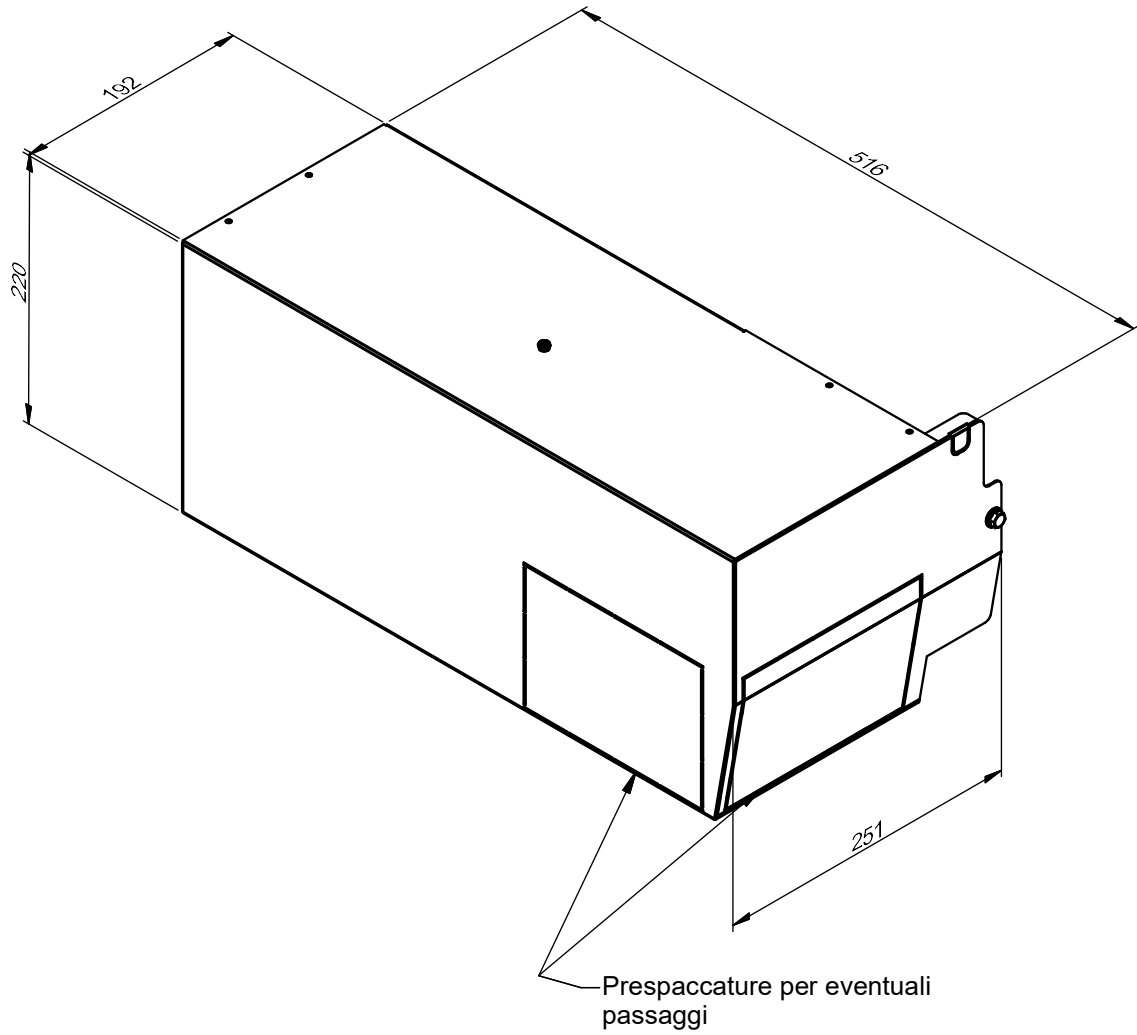


FIMAR si riserva il diritto di modificare il contenuto di questo documento senza alcuna notifica



1	05/02/2021	Emissioni	VSA	MFI
Ed.	Data	Descrizione aggiornamento	Dis.	App.
 Scala: 1 : 5	Materiale	Spessore.	Peso. 4,235 kg	
Quote senza indicazioni di tolleranza. UNI ISO 2768-m	Trattamento superficiale Verniciatura Ral 7001		Rif. a dis. F05468	Progetto 18029-ST2020
 S.r.l. CUSANO MILANINO	Copertura per piantana F/U Sinistra 48V Struttura di fila - ST 2020		COD. 32783	
			DIS. FD1326	
Disegno di proprietà FIMAR S.r.l. - Vietata la riproduzione e comunicazione a terzi senza autorizzazione scritta.				