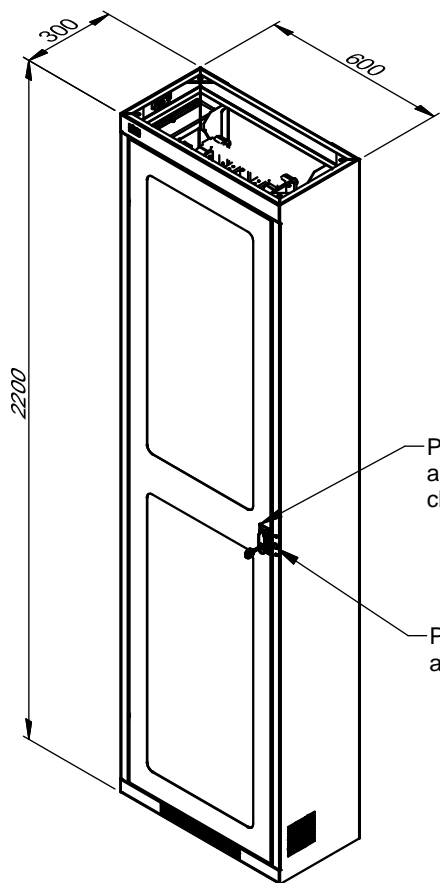
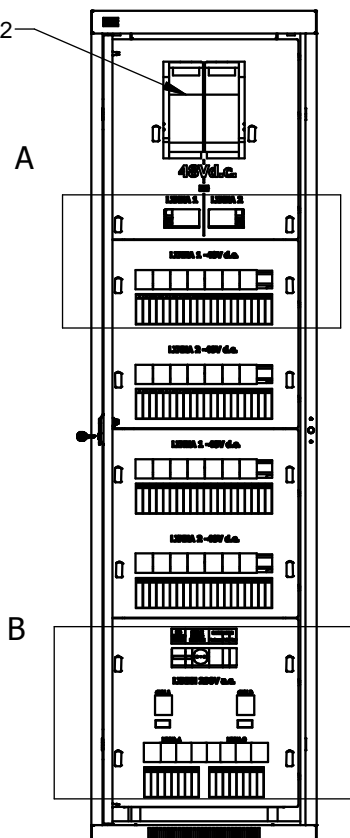


FIMAR si riserva il diritto di modificare il contenuto di questo documento senza alcuna notifica

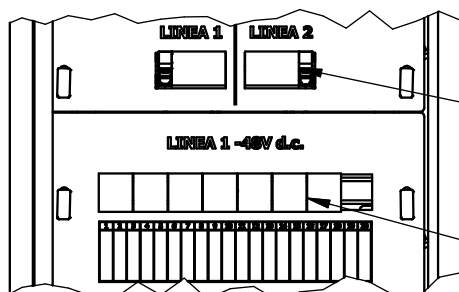


Vista Frontale
porta aperta

Sezionatori L1 - L2
NH3 max 630A



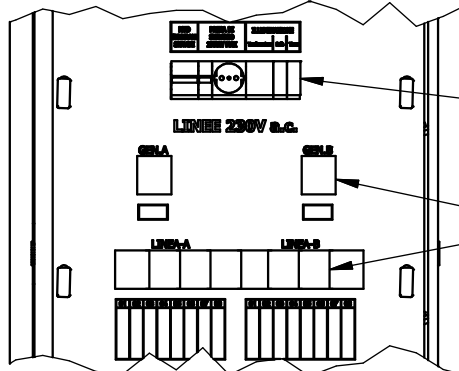
Dett. A



Strumenti Multifunzione remotizzabili

Sezione 48V c.c. in doppia linea
per 40+40 interruttori unipolari

Dett. B



Sezione servizi 230V a.c.

Sezione predisposta per linee 230V a.c.

Specifica tecnica: FT0283

2	05/04/2019	Aumentato prelievi 48V da 72 a 80	VSA	MFI
1	12/10/2018	Emissione	LMA	MFI
Ed.	Data	Descrizione aggiornamento	Dis.	App.
Scala: 1 : 20	Materiale	Spessore.	Peso.	98,116 kg
Quote senza indicazioni di tolleranza. UNI ISO 2768-m	Trattamento superficiale	Colore grigio RAL 7001	Rif. a dis. F05160	Progetto 18051
 S.r.l. CUSANO MILANINO	Quadro Distribuzione 600x300x2200 2x630A 48V c.c 80 prelievi (40+40)		COD. 32752	
	Specifica Tecnica FT0283		DIS. FD1195	
Disegno di proprietà FIMAR S.r.l. - Vietata la riproduzione e comunicazione a terzi senza autorizzazione scritta.				