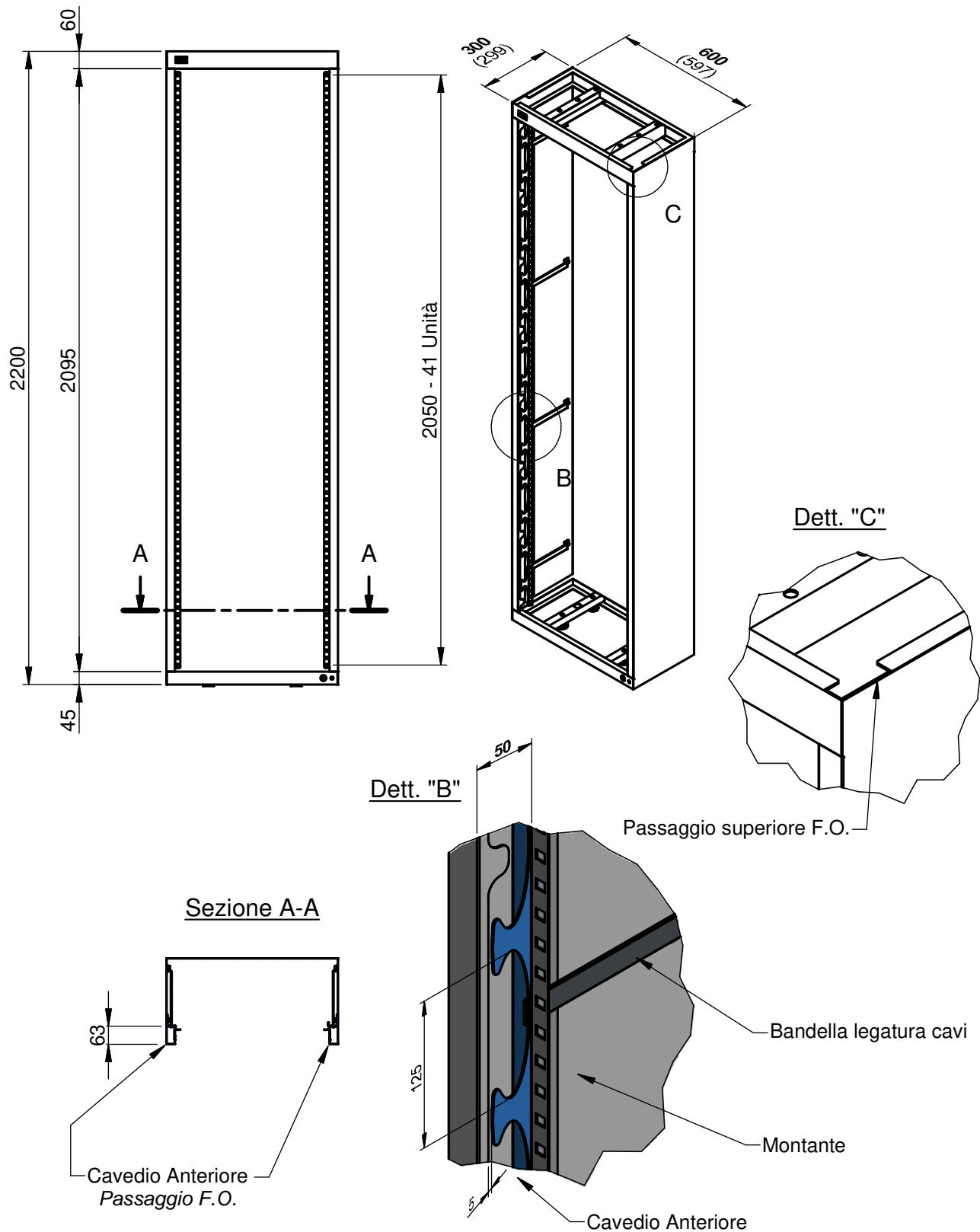


FIMAR si riserva il diritto di modificare il contenuto di questo documento senza alcuna notifica



4	12/04/2017	Eliminato pannello allarme	VSA	MFI
3	09/02/2016	Modificato quota montante	VSA	MFI
2	21/01/2016	Modificato	VSA	MFI
1	02/12/2015	Emissione	LMA	MFI
Ed.	Data	Descrizione aggiornamento	Dis.	App.

 S.r.l. CUSANO MILANINO	Scala: <small>Dimensioni in mm</small> Quote senza indicazioni di tolleranza. UNI ISO 2768-m	Materiale Verniciatura a polvere RAL 7001	Spessore.	Peso. 39,948 kg
	Telaio 600 x 300 x 2200 con Cavedio Anteriore			COD. 32681 DIS. FD1068-04
Disegno di proprietà FIMAR S.r.l. - Vietata la riproduzione e comunicazione a terzi senza autorizzazione scritta.				