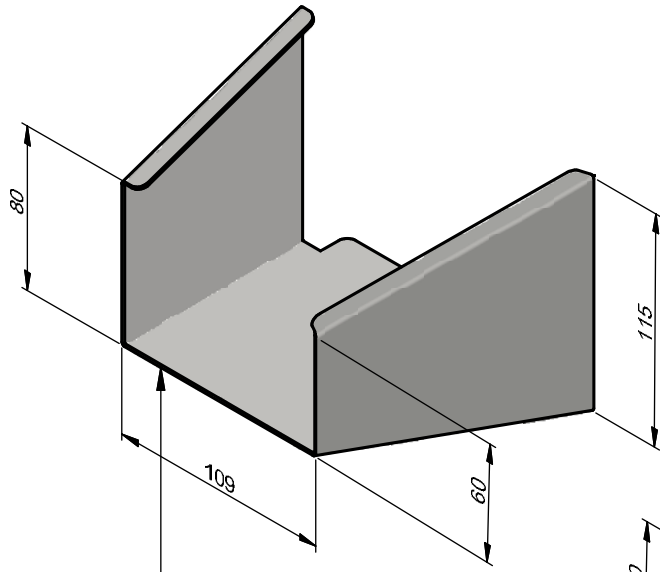
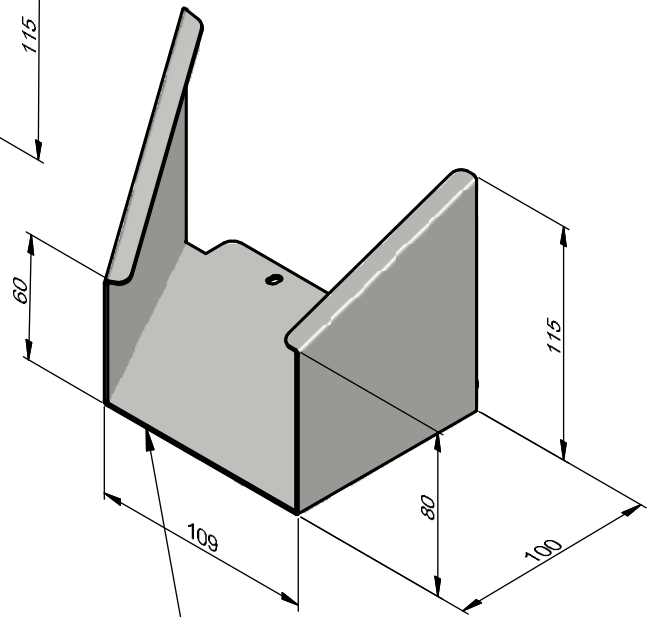


FIMAR si riserva il diritto di modificare il contenuto di questo documento senza alcuna notifica



Raccordo SX a Cod.43659



Raccordo DX a Cod.43658

1	08/10/2015	Emissione		VSA	MFI
Ed.	Data	Descrizione aggiornamento		Dis.	App.
 Scala: 1:4	Materiale	Spessore.	Peso.	0,871 kg	
Quote senza indicazioni di tolleranza. UNI ISO 2768-m	Trattamento superficiale	Verniciatura a polvere RAL 9005 nero		Rif. a dis.	F04382-3
 FIMAR S.r.l. CUSANO MILANINO	RACCORDO CANALINE -2500 F.O.- ST 2009			COD.	
				DIS. FD1061-01	
Disegno di proprietà FIMAR S.r.l. - Vietata la riproduzione e comunicazione a terzi senza autorizzazione scritta.					