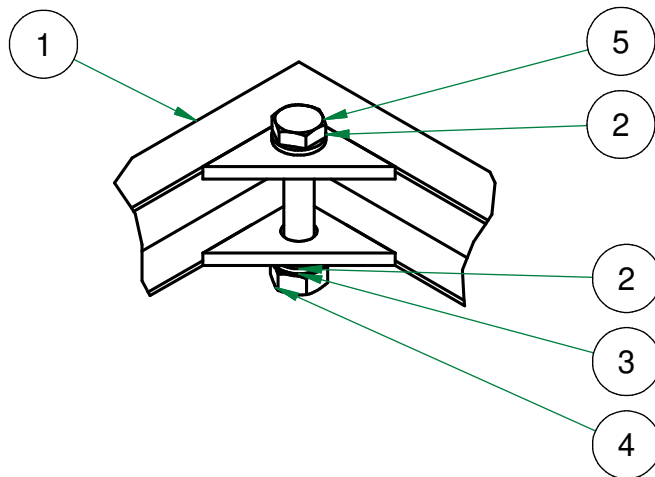


Vista A



5	4	12323	Vite TE M10 x 60 - Z.B.	UNI 5739	
4	4	12028	Dado esagonale M10 - Z.B.	UNI 5588	
3	4	12026	Rosetta dentellata int. D.10 forma J - Z.B.	UNI 8842	
2	8	12025	Rosetta piana D.10 - Z.B.	UNI 6592	
1	1		Sopralzo per Quadro 600x300	F04016-01	
POS	QTA'	CODICE	DESCRIZIONE	DISEGNO	NOTE
1	05/09/2013		Emissione	LMA	MFI
Ed.	Data		Descrizione aggiornamento	Dis.	App.
Scala: 1 : 5		Materiale		Spessore.	
Quote senza indicazioni di tolleranza. UNI ISO 2768-m		Trattamento superficiale Verniciatura RAL 7001		Peso. 2,639 kg	
S.r.l. CUSANO MILANINO		Sopralzo per Quadro 600x300 h=40		Rif. a dis. F04016	
				COD. 43318	
				DIS. FD1000-01	
Disegno di proprietà FIMAR S.r.l. - Vietata la riproduzione e comunicazione a terzi senza autorizzazione scritta.					