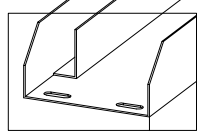


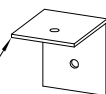
Canale di raccordo fila-muro
120x1700 - Rif a dis F03107

A

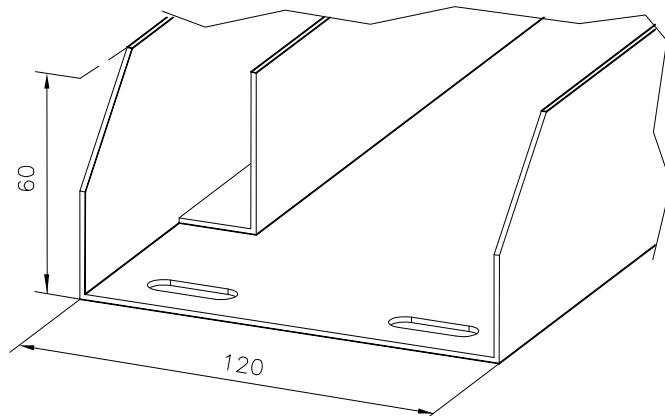


1700

Staffa di fissaggio a muro
Rif a dis F02341



A



Completo di kit viteria composto da:

N°1 Vite TE M6x12 cod.12038

N°1 Dado M6 cod.12014

N°1 Rosetta piana D.6 cod.12005

N°1 Rosetta dentellata D.6 cod.12023

N° 1 tassello espansione M6x50 con rosetta piana e spaccata cod. 13412

02	26-01-17	Aggiunto tassello di espansione			
01	08/01/15	Emissione			
ED.	DATA	MOTIVAZIONE DELL'AGGIORNAMENTO		DIS:VSA	APP:MFI
Quote senza indicazione di tolleranza vedi UNI ISO 2768-m					
		CANALE DI RACCORDO FILA MURO 120X1700		COD: 32653	
DISEGNO DI PROPRIETA FIMAR S.R.L. VIETATA LA RIPRODUZIONE E COMUNICAZIONI A TERZI				Scala	1 :
				DIS. FD0840	