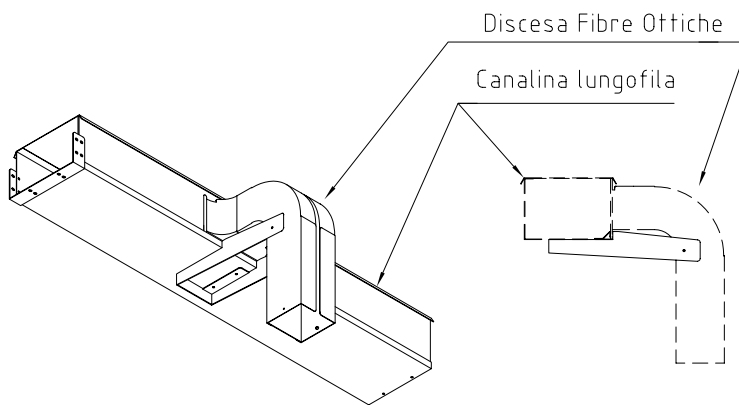


Esempio di montaggio



Completo di:

- 4 Rivetti a strappo 4x7

Verniciatura NERO RAL 9005

Riferimento a Dis. F02767

01	29-05-12	Emissione				
ED.	DATA	MOTIVAZIONE DELL'AGGIORNAMENTO				
Quote senza indicazione di tolleranza vedi UNI ISO 2768-m						
		Sostegno Discesa Ottica in assenza di elemento di fila canaline lungofila 2500 F.O.			DIS:LMA	APP:MFI
					COD: 43157	
DISEGNO DI PROPRIETA FIMAR S.R.L. VIETATA LA RIPRODUZIONE E COMUNICAZIONI A TERZI				Scala	1 :	