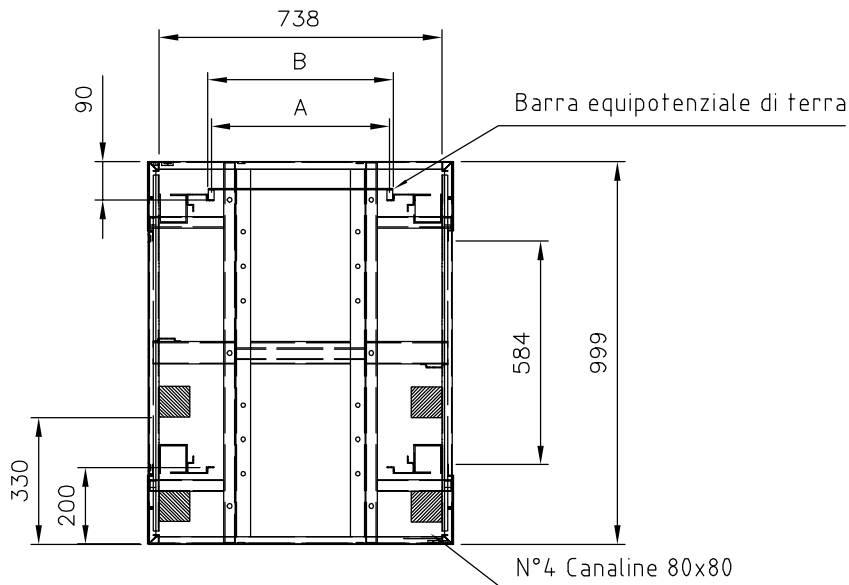


FINITURA:  
Verniciatura a polvere  
bucciata fine grigio RAL 7001

CONFIGURAZIONE MONTANTI



Configurazione Montante	A(mm)	B(mm)
19"	465	480
21"-a richiesta	515	530
23"-a richiesta	569	585

01	29/02/12	Emissione		
ED.	DATA	MOTIVAZIONE DELL'AGGIORNAMENTO	DIS:GGI	APP:MFI
			COD: 32643	
			DIS. FD0751	
DISEGNO DI PROPRIETA FIMAR S.R.L. VIETATA LA RIPRODUZIONE E COMUNICAZIONI A TERZI			Scala 1 : /	

TELAIO 800 x 1000 x 2200 19"/ETSI