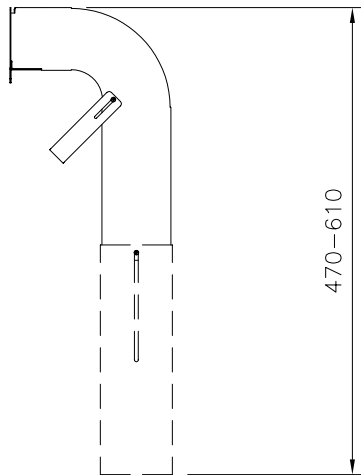


Esempio di montaggio
con prolunga cod. 32640.



Verniciatura a polvere NERO RAL 9005

Rif. a Dis. F02741

02	17-10-11	Aggiunta vista		
01	10-10-11	Emissione		
ED.	DATA	MOTIVAZIONE DELL'AGGIORNAMENTO	DIS:LMA	APP:MFI
Quote senza indicazione di tolleranza vedi UNI ISO 2768-m				
		DISCESA ALTA CAPACITA' 1200 F.O. H=300 (con 1200 F.O. ϕ 2, riempimento al 60%)	COD: 32639 DIS. FDO726	
DISEGNO DI PROPRIETA FIMAR S.R.L. VIETATA LA RIPRODUZIONE E COMUNICAZIONI A TERZI			Scala 1 :	