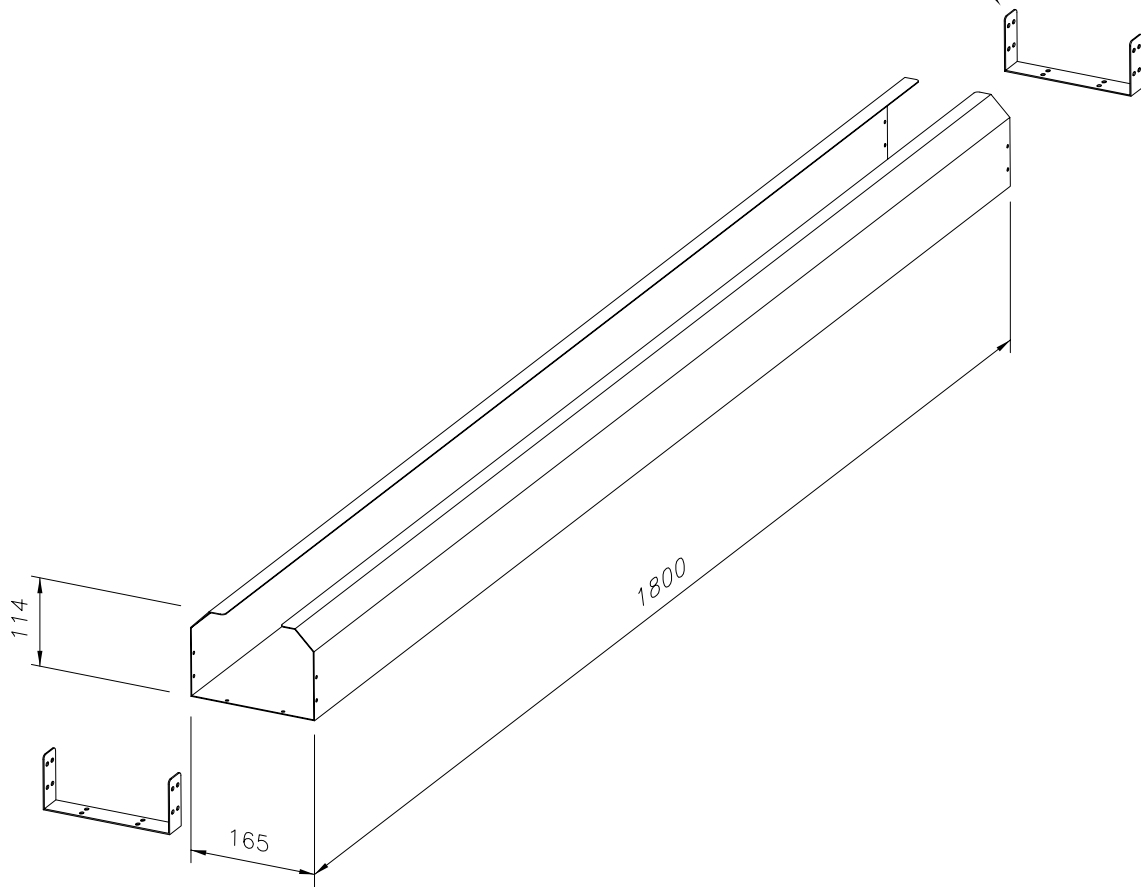


N° 2 staffe di giunzione interfila (F02728)



Verniciatura a polvere NERO RAL 9005

Rif. a dis. F02728 - F02745

05	07-03-13	Modificato profilo; Eliminato coperchi		
01	20/09/11	Emissione		
ED.	DATA	MOTIVAZIONE DELL'AGGIORNAMENTO		
Quote senza indicazione di tolleranza vedi UNI ISO 2768-m			DIS:LMA	APP:MFI
		CANALINA INTERFILA ALTA CAPACITA' L=1800 - 2500 F.O. RIEMPIMENTO AL 70% CON F.O. $\varnothing 2$		COD: 42116
DISEGNO DI PROPRIETA FIMAR S.R.L. VIETATA LA RIPRODUZIONE E COMUNICAZIONI A TERZI			Scala	1 : /
			DIS. FD0722	