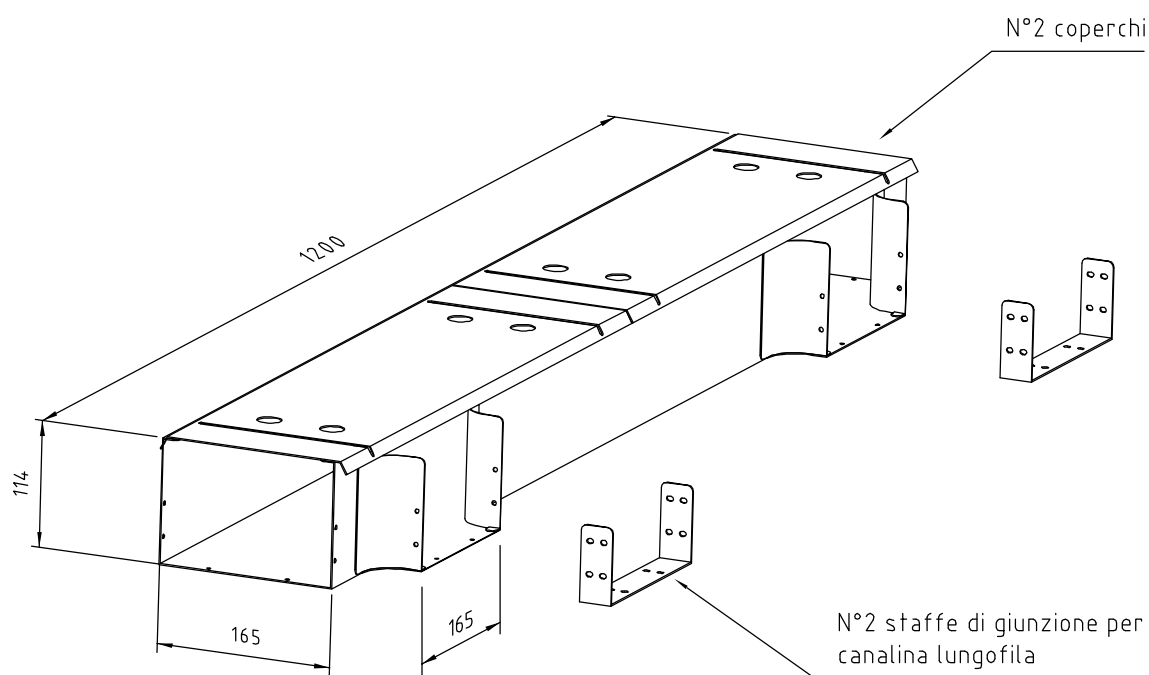
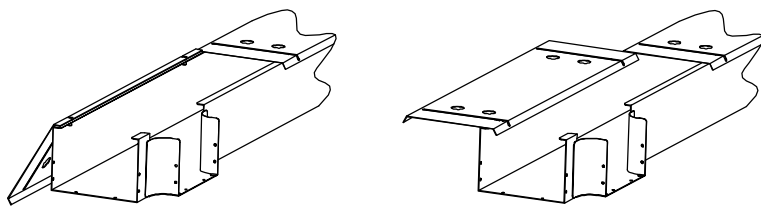


Es. apertura coperchio



Verniciatura a polvere NERO RAL 9005

Rif. dis. F02733

04	20-10-11	Modificate dimensioni		
03	07/10/11	Integrati raccordi		
02	22/09/11	Modificata descrizione		
01	20/09/11	Emissione		
ED.	DATA	MOTIVAZIONE DELL'AGGIORNAMENTO		
Quote senza indicazione di tolleranza vedi UNI ISO 2768-m			DIS:LMA	APP:MFI
 <p>CANALINA DI TESTATA ALTA CAPACITA' 2500 F.O. RIEMPIMENTO AL 70% CON F.O. ϕ2</p>			COD: 42111	
			DIS. FD0720	
DISEGNO DI PROPRIETA FIMAR S.R.L. VIETATA LA RIPRODUZIONE E COMUNICAZIONI A TERZI			Scala 1:	