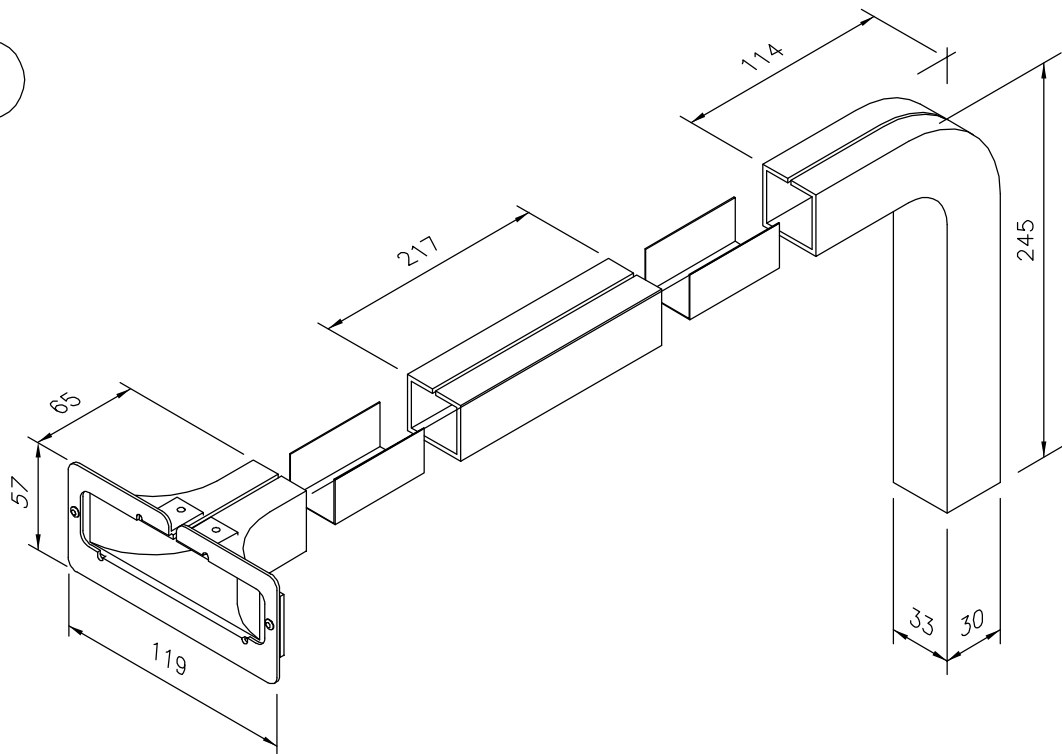
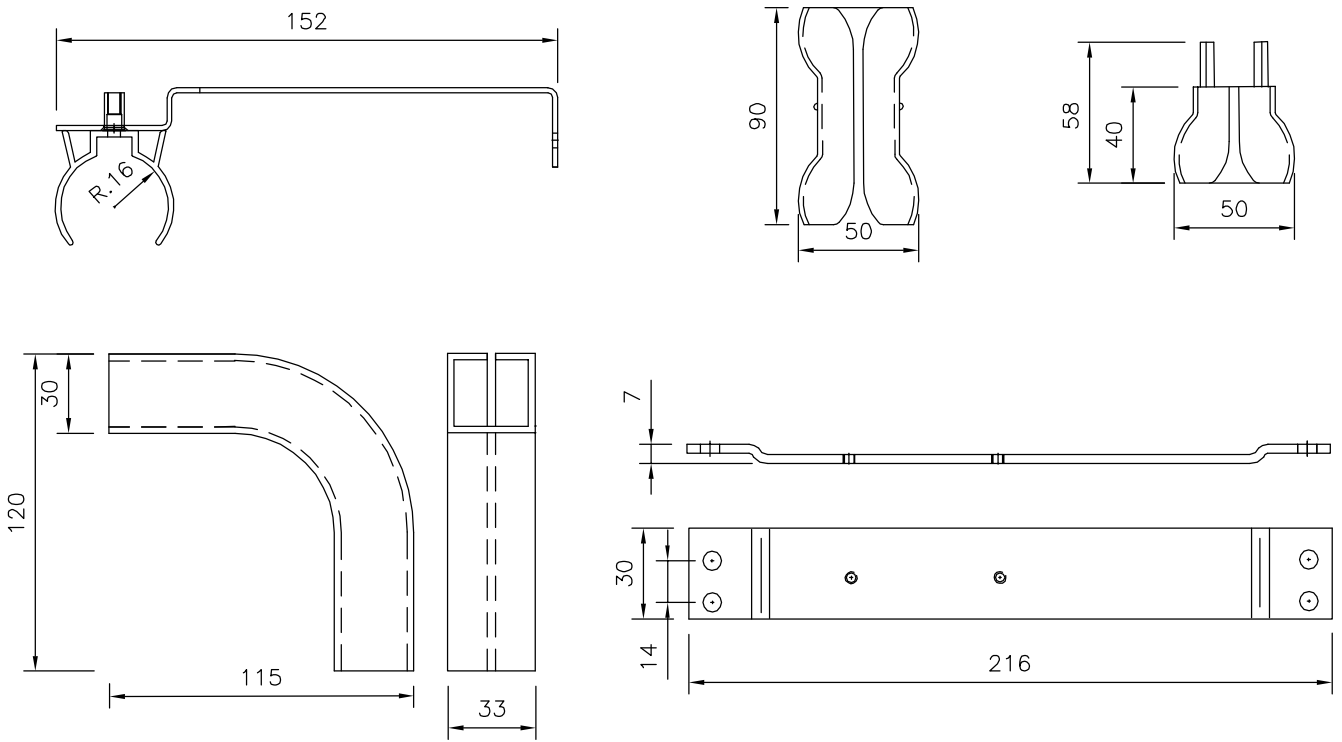


1



2



2	1	31053	Discesa snodabile nel sopralzo N3 (Rif.to K2814)	FD0700	
1	1	31059	Discesa F.O. per telai N2 ST-87 (Rif.to K 2749)	FD0672	
POS.	QTA	CODICE	DENOMINAZIONE E SVILUPPO TEORICO	MATERIALE O DISEGNO	NOTE

01	06/06/2011	Emissione			
ED.	DATA	MOTIVAZIONE DELL'AGGIORNAMENTO			

Quote senza indicazione di tolleranza vedi UNI ISO 2768-m

	KIT DISCESA PER TELAI N3 ST-87 Rif.to K2771		DIS:PGH	APP:MFI
			COD: 31375	
			DIS. FD0704	
DISEGNO DI PROPRIETA FIMAR S.R.L. VIETATA LA RIPRODUZIONE E COMUNICAZIONI A TERZI			Scala 1 :	