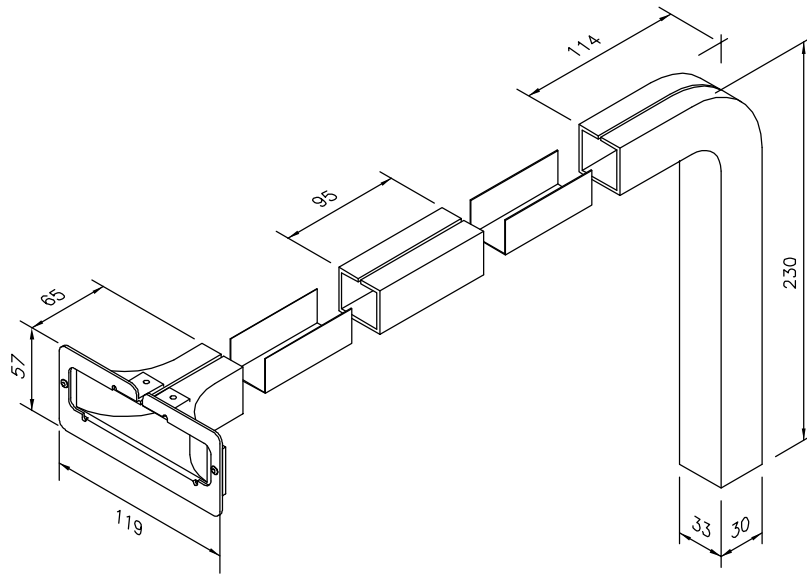
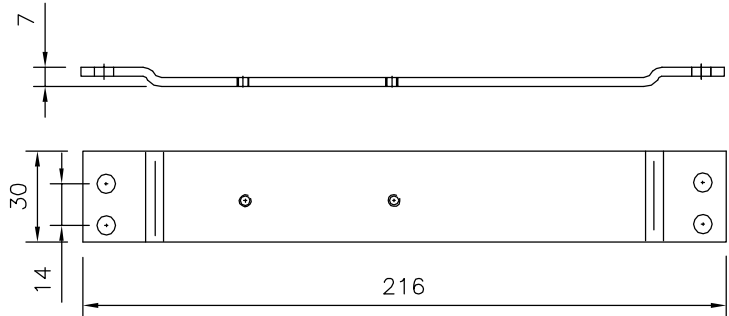
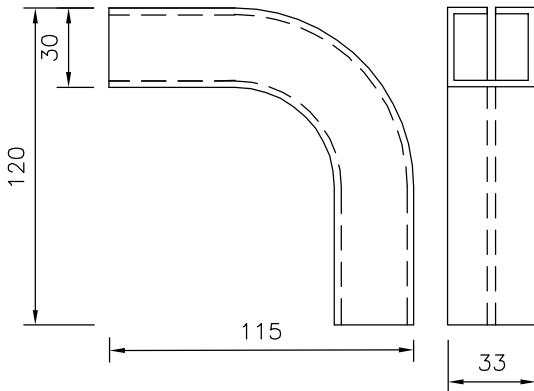
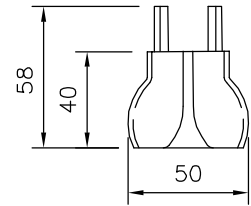
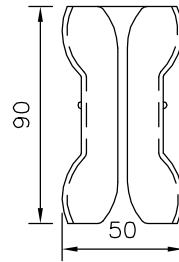
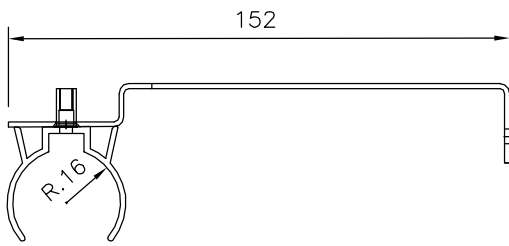


1



2



POS.	QTA	CODICE	DENOMINAZIONE E SVILUPPO TEORICO	MATERIALE O DISEGNO	NOTE
2	1	31053	Discesa snodabile nel sopralzo N3 (Rif.to K2814)	FD0700	
1	1	31057	Discesa F.O. per telai N2 ST-80 (Rif.to K 2747)	FD0670	

01	06/06/2011	Emissione			
ED.	DATA	MOTIVAZIONE DELL'AGGIORNAMENTO			

Quote senza indicazione di tolleranza vedi UNI ISO 2768-m

DIS:PGH APP:MFI



KIT DISCESA PER TELAI N3 ST-80
Rif.to K2769

COD: 31373

DIS.
FD0702