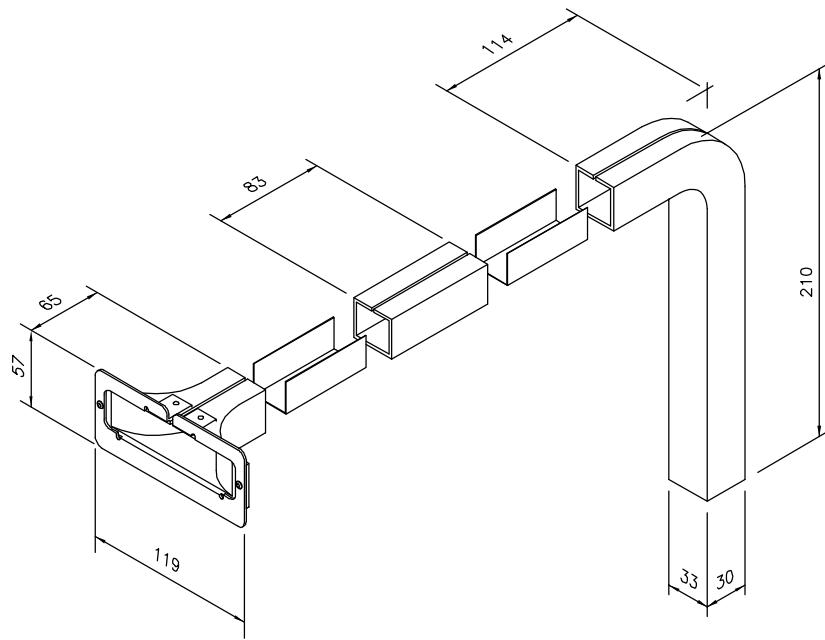
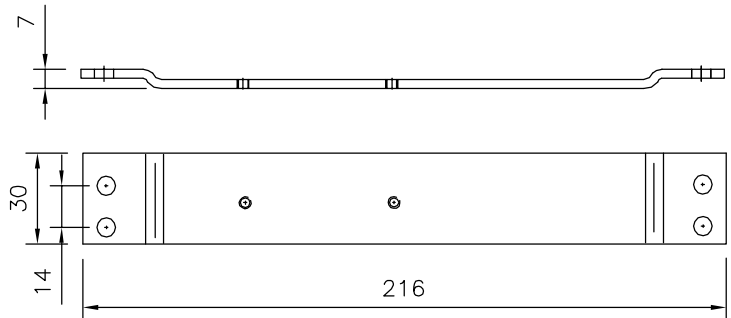
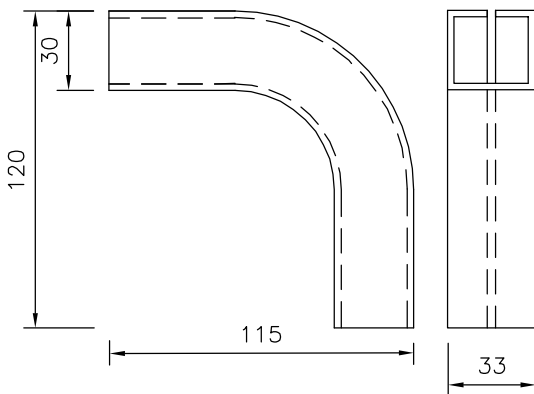
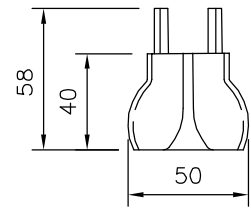
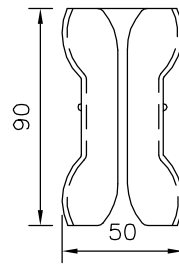
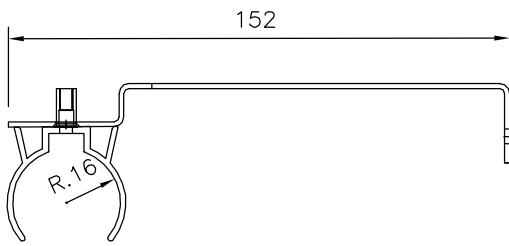


1



2



2	1	31053	Discesa snodabile nel sopralzo N3 (Rif.to K2814)	FD0700	
1	1	31056	Discesa F.O. per telai N2 ST-74 (Rif.to K 2746)	FD0669	
POS.	QTA	CODICE	DENOMINAZIONE E SVILUPPO TEORICO	MATERIALE O DISEGNO	NOTE

01	06/06/2011	Emissione			
ED.	DATA	MOTIVAZIONE DELL'AGGIORNAMENTO			

Quote senza indicazione di tolleranza vedi UNI ISO 2768-m			DIS:PGH	APP:MFI
---	--	--	---------	---------



KIT DISCESA PER TELAI N3 ST-74  
Rif.to K2768

COD: 31372

DIS.  
FD0701