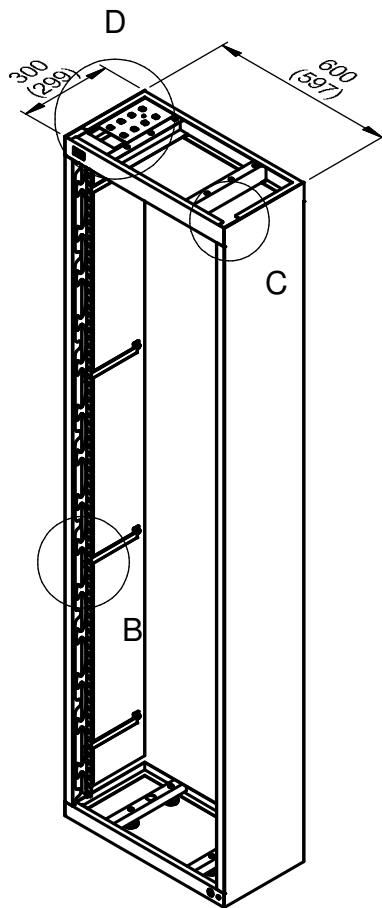
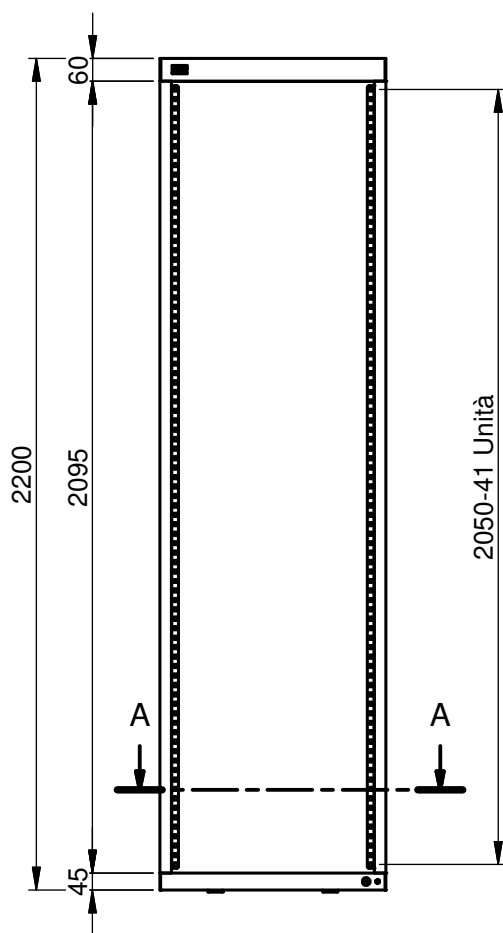
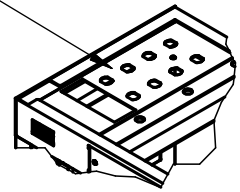


FIMAR si riserva il diritto di modificare il contenuto di questo documento senza alcuna notifica

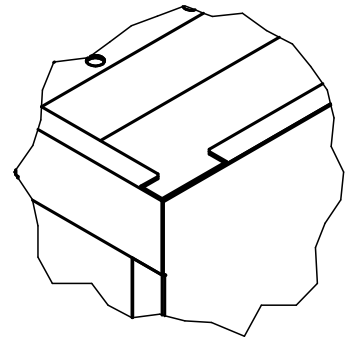


Piastra supporto per 8 scaricatori dis.F02465

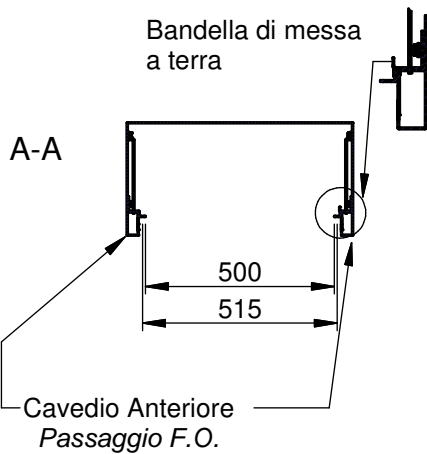
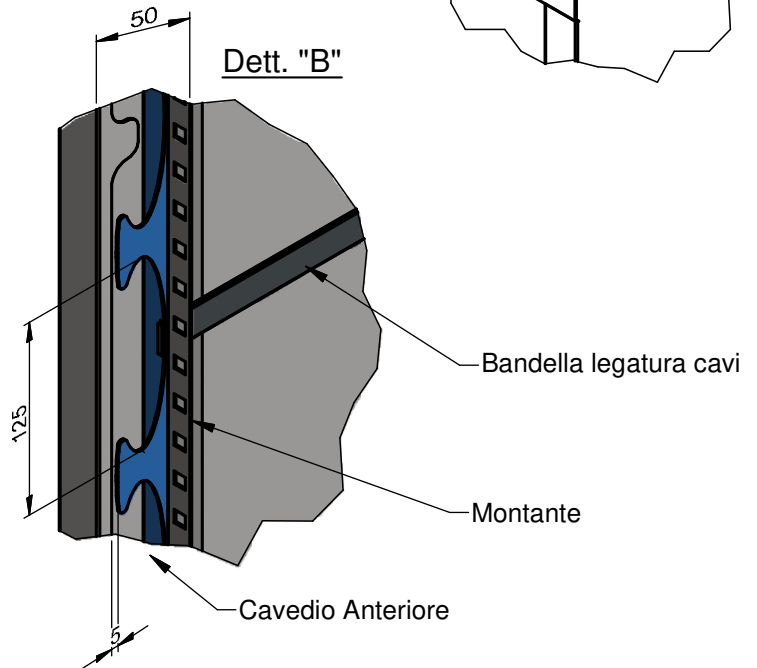


Dett. "D"

Dett. "C"



Dett. "B"



1	29/03/17	Sostituito telaio 31921 con 32681	VSA	MFI
Ed.	Data	Descrizione aggiornamento	Dis.	App.
Scala:		Materiale	Spessore.	Peso. 40,315 kg
<small>Dimensioni in mm</small>		Trattamento superficiale Verniciatura a polvere RAL 7001		Rif. a dis. F04434
<small>Quote senza indicazioni di tolleranza. UNI ISO 2768-m</small>		Telaio 600x300x2200 ETSI c/cavedio con piastra supporto scaricatori		COD. 42963
FIMAR S.r.l. CUSANO MILANINO		Disegno di proprietà FIMAR S.r.l. - Vietata la riproduzione e comunicazione a terzi senza autorizzazione scritta.		DIS. FD0617-03