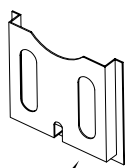
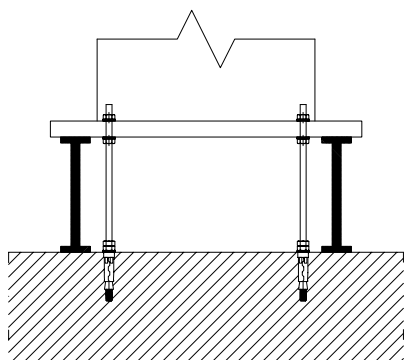
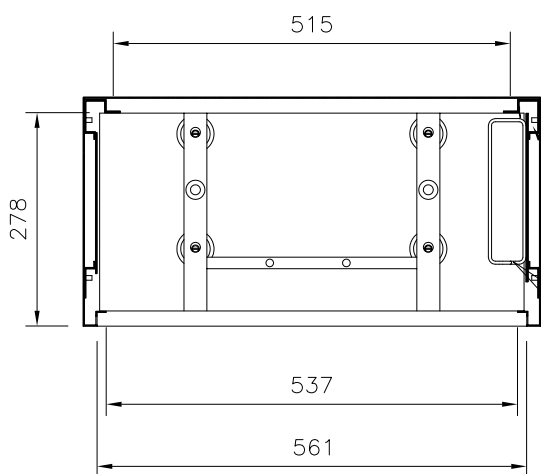


Kit di fissaggio a pavimento flottante cod.41381 incluso (Vedi FD0219)



Tasca portadocumenti



Pannelli di chiusura removibili

Pannello di chiusura scheda allarmi

Piastra di terra per telaio

Logo R&M

N°5 bandelle legatura cavi lato sinistro

N°5 passacavi lato destro

N°2 montanti passo ETSI

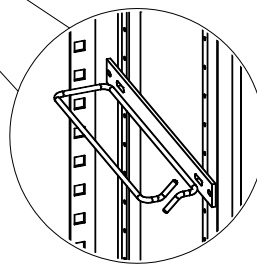
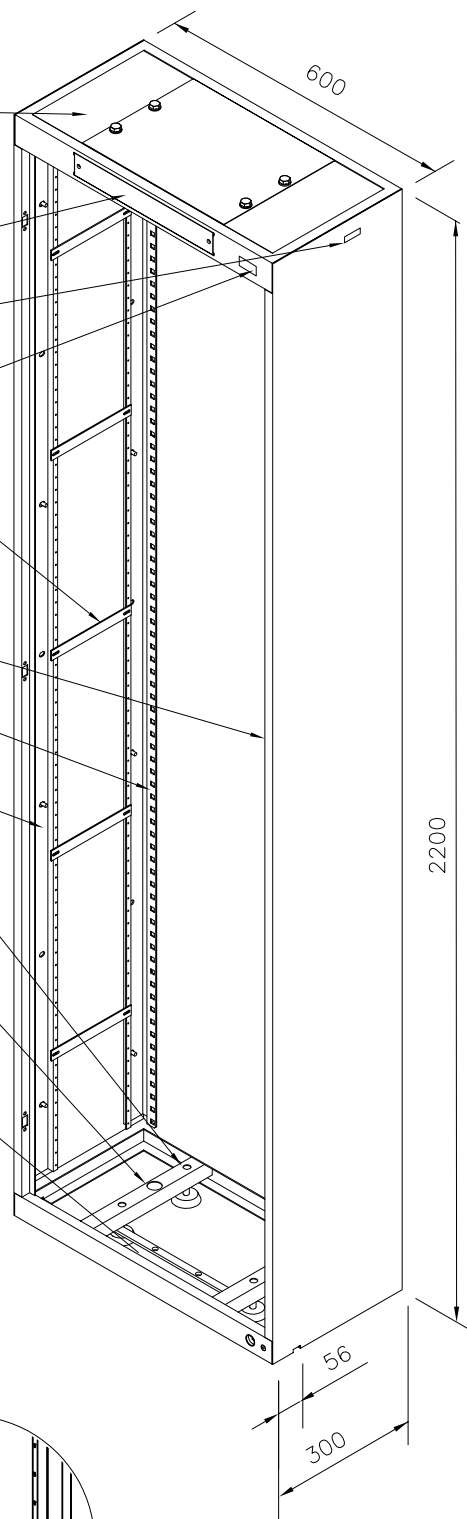
N°2 montanti passo 25

N°4 piedini regolabili

Punti di fissaggio a pavimento

Bandella per allineamento telai

Bandella raccolta terre faston



FINITURA:
Verniciatura a polvere
bucciata fine grigio RAL 7001

Riferimento a Dis. F02096

05	18-09-08	Aggiunta tasca portadocumenti		
01	13/02/08	Emissione		
ED.	DATA	MOTIVAZIONE DELL'AGGIORNAMENTO		
			DIS:LMA	APP:MFI
			COD: 42667	
TELAIO N3 600x300x2200 ETSI LIGHT MODELLO R&M			DIS. FD0474	
			DISEGNO DI PROPRIETA FIMAR S.R.L. VIETATA LA RIPRODUZIONE E COMUNICAZIONI A TERZI	