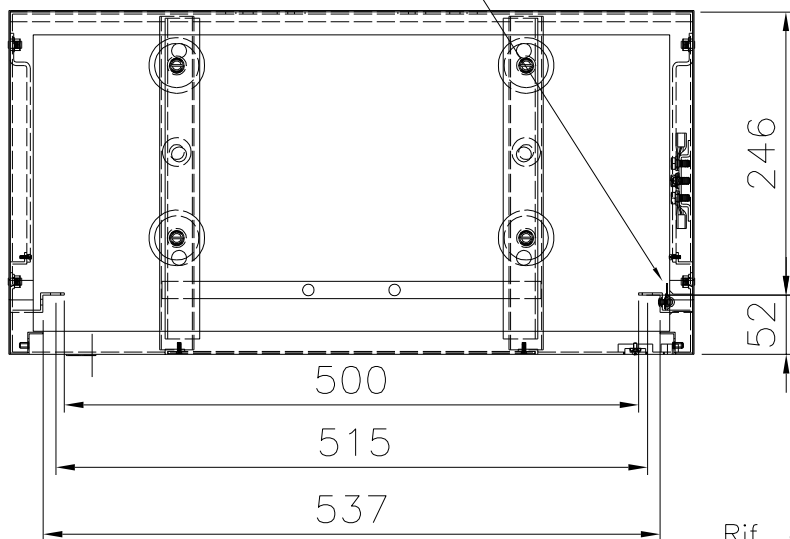


Bandella di terra a faston


56

Asse feritoia per il posizionamento del telaio sulle guide di allineamento



FINITURA:  
Verniciatura a polvere  
bucciata fine grigio RAL 7001

Rif. a dis. F01462

02	23/03/09	Aggiunta griglia di testata		
01	16/06/04			
ED.	DATA	MOTIVAZIONE DELL'AGGIORNAMENTO	DIS:ALC	APP:MFI
 <p><b>FIMAR</b> CUSANO MILANINO S.r.l.</p>			<p>TELAIO 600x300x1100 ETSI LIGHT</p>	
			<p>COD: 41413</p> <p>DIS. FD0342</p>	
DISEGNO DI PROPRIETA FIMAR S.R.L. VIETATA LA RIPRODUZIONE E COMUNICAZIONI A TERZI			Scala	1 : 9