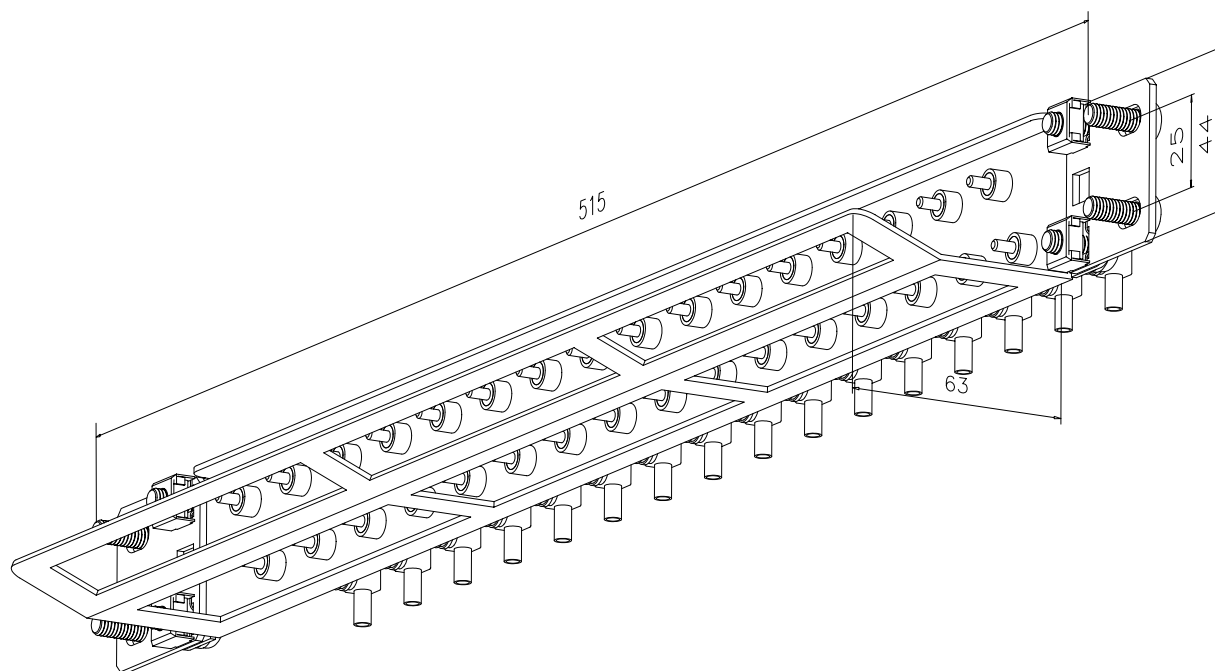
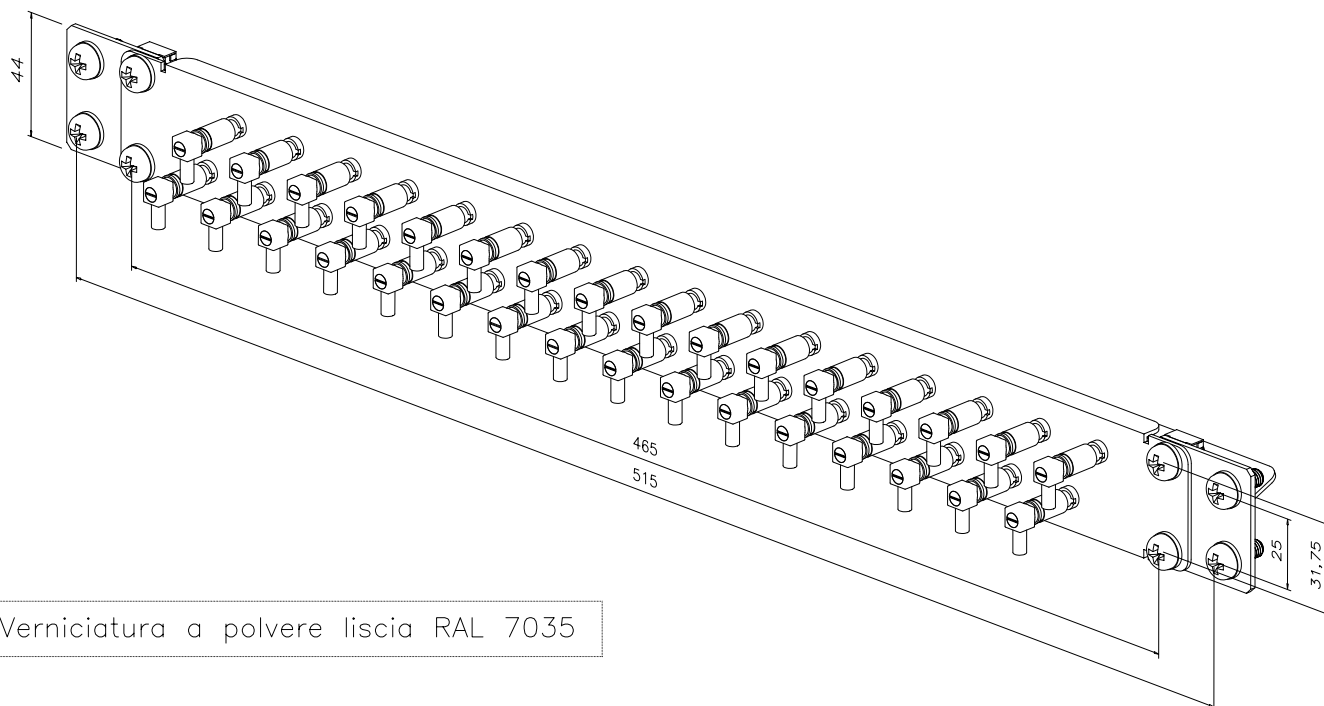


VISTA POSTERIORE




VISTA ANTERIORE



Verniciatura a polvere liscia RAL 7035

Riferimento a Dis. F00879

03	15/05/06	Variata finitura		
02	08/04/02	Modificato modello di connettore		
01	10/01/02			
ED.	DATA	MOTIVAZIONE DELL'AGGIORNAMENTO		
		PATCH PANEL 1 UNITA' 19" / ETSI 16 FLUSSI CON 32 CONNETTORI 1.0 / 2.3		DIS:GGI    APP:MFI COD: 31814 DIS. FD0181
DISEGNO DI PROPRIETA FIMAR S.R.L. VIETATA LA RIPRODUZIONE E COMUNICAZIONI A TERZI			Scala	1 : 5