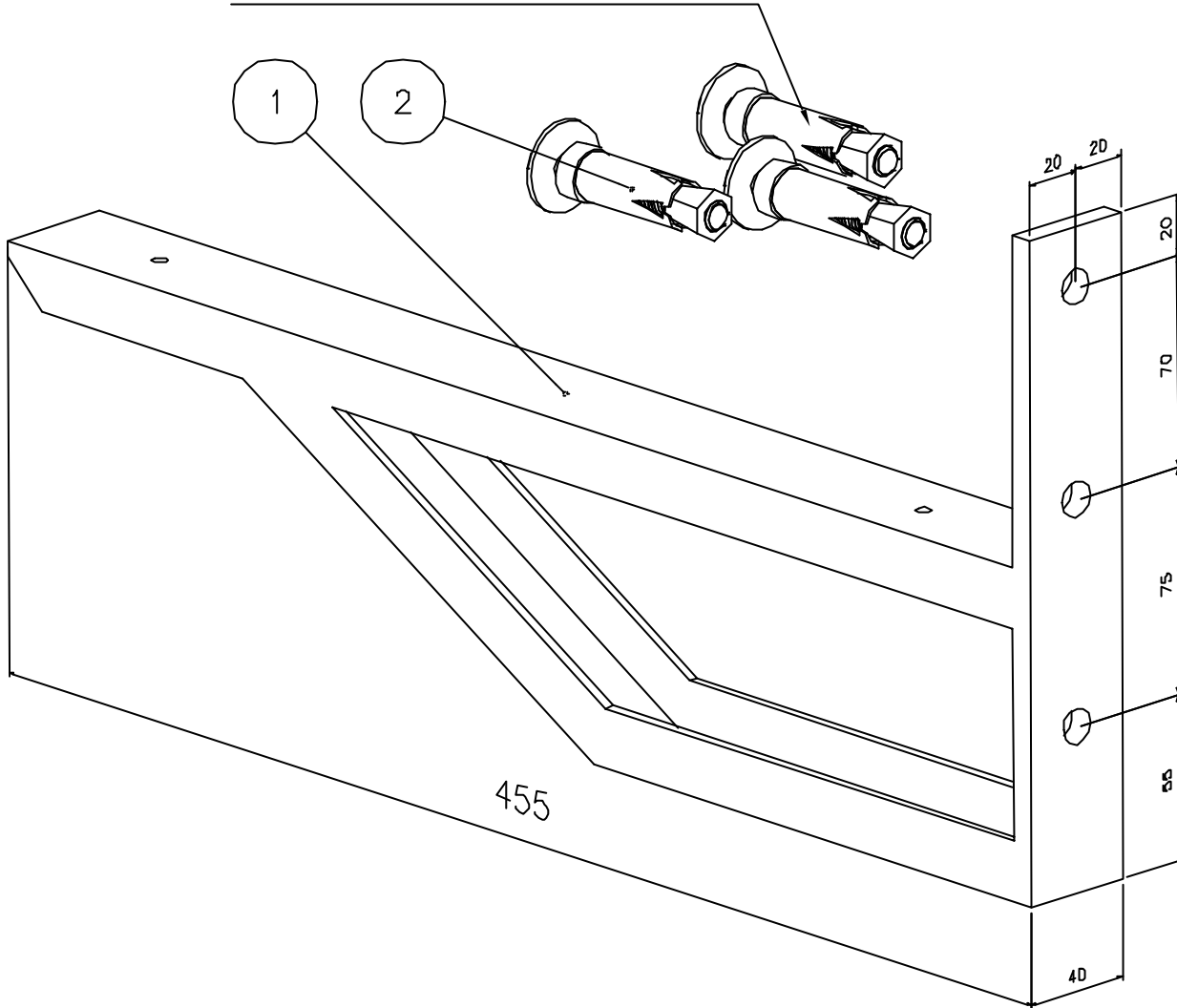


Bulloni espansione con vite M10 Cod. 12096



2	Ferro	Zincata Gialla
1	Fe P11 UNI 5867 Ed.78	Zincatura Bianca
POS.	TIPO MATERIALE	FINITURA / TRATTAMENTO

02	20/06/01	Aggiunta della tabella		
01	05/04/01			
ED.	DATA	MOTIVAZIONE DELL'AGGIORNAMENTO		

DIS: ALC APP: MFT



ZANCA APPOGGIO A MURO DA 400

COD: 31334

DIS.
FD0160