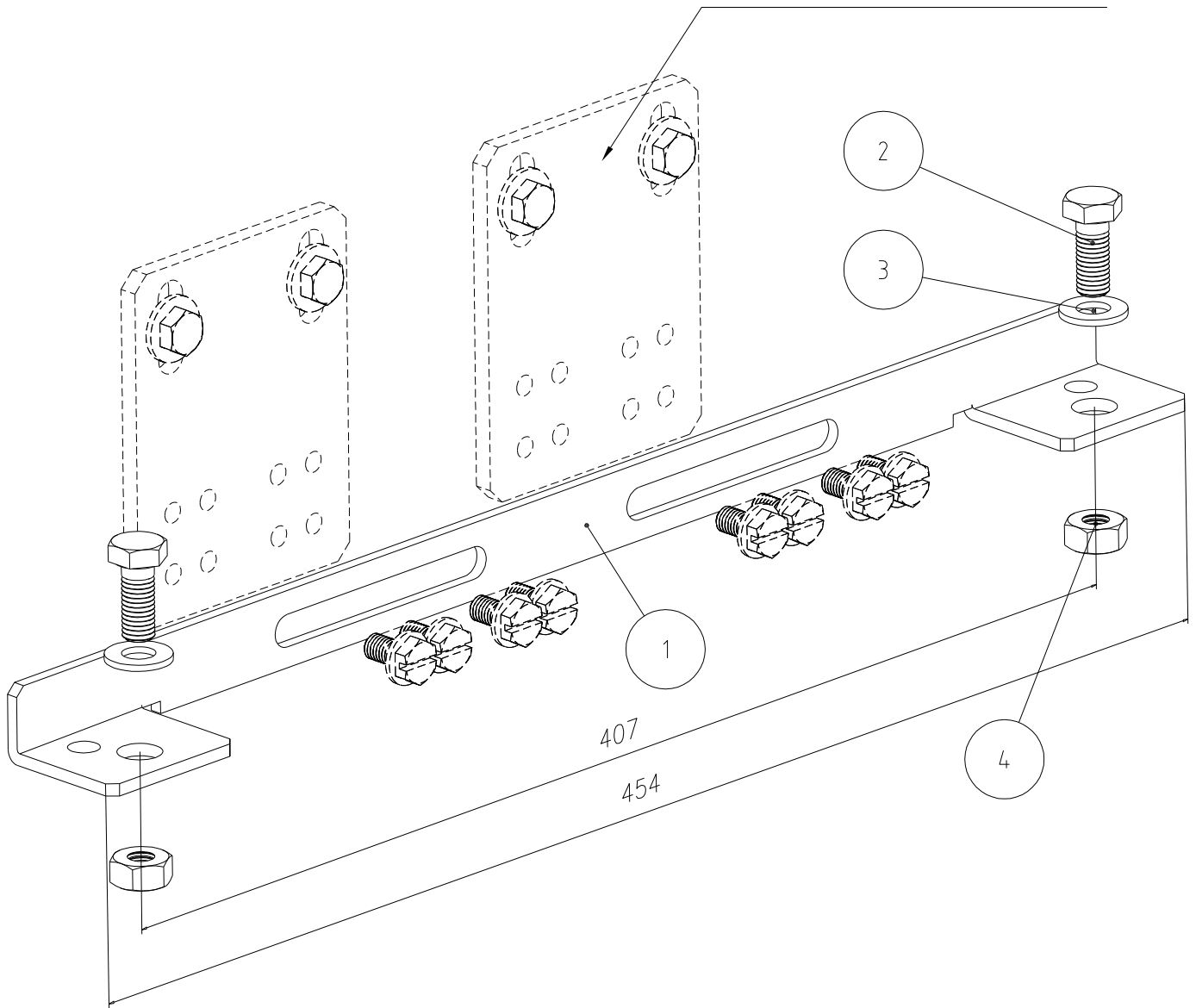



Elemento di unione struttura
non fornito a corredo
(Modello 90 x 95 oppure 90 x 115)



4	Dado M10 UNI 5588	Zincato Bianco
3	Rondella D.10.5 UNI 6592	Zincata Bianca
2	Vite M10 x 25 UNI 5739	Zincata Bianca
1	Fe P11 UNI 5867 Ed.78	Zincatura Bianca
POS.	TIPO MATERIALE	FINITURA / TRATTAMENTO

Riferimento a Dis. F00655

03	30/03/09	Modificata finitura		
02	20/06/01	Aggiunta della tabella		
01	13/02/01			
ED.	DATA	MOTIVAZIONE DELL'AGGIORNAMENTO	DIS:GGI	APP:MFI
		KIT STAFFA DI ANCORAGGIO TELAI ADSL SU STRUTTURA ST-92	COD: 31590	
			DIS. FD0138	
DISEGNO DI PROPRIETA FIMAR S.R.L. VIETATA LA RIPRODUZIONE E COMUNICAZIONI A TERZI			Scala 1 : 5	