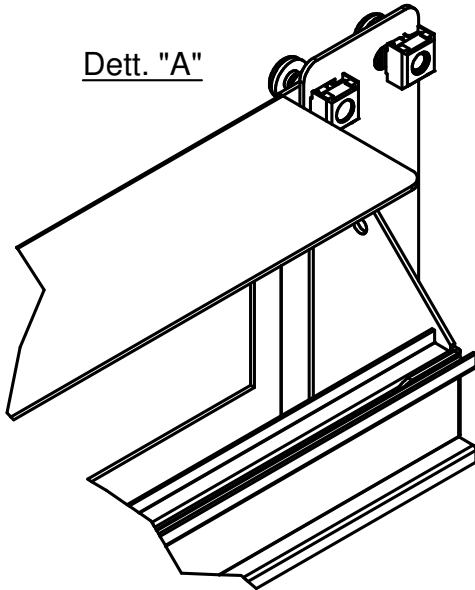




Dett. "A"



8	01/07/2019	Modificato frontale modulo serigrafia e verniciatura	VSA	MFI
7	18/02/09	Aggiornata vista	VSA	MFI
1	21/06/00	Emissione	VSA	MFI
Ed.	Data	Descrizione aggiornamento	Dis.	App.
 Scala: 1:3	Materiale	Spessore.	Peso. 1,506 kg	
Quote senza indicazioni di tolleranza. UNI ISO 2768-m	Trattamento superficiale Verniciatura a polvere liscia RAL 9005		Rif. a dis. F00781	
 S.r.l. CUSANO MILANINO	Modulo di alimentazione fisso 3 UNITA' 19" / ETSI PER MAX 16 INTERRUITORI UNIPOLARI		COD. 31689	
	Disegno di proprietà FIMAR S.r.l. - Vietata la riproduzione e comunicazione a terzi senza autorizzazione scritta.		DIS. FD0077	